



L. Dz. DZP.242.176.2020

Wrocław, 19.06.2020 r.

**Do Wykonawców uczestniczących
w postępowaniu**

Dotyczy: dostawa wraz z montażem, instalacją i uruchomieniem aparatury medycznej oraz regeneracją narzędzi chirurgicznych dla Działu Bloków Operacyjnych Uniwersyteckiego Szpitala Klinicznego im. Jana Mikulicza Radeckiego we Wrocławiu według pakietów 1 – 31 – dogrywka w zakresie pakietów 2, 3, 9, 10, 11, 17, 18, 19, 21, 22, 25, 29 i 31, nr sprawy: DZP.242.176.2020

Zamawiający informuje, że wpłynęły do niego następujące pytania od Wykonawców:

Dotyczy pakietu 19

Pyt. 1

Czy Zamawiający dokonał omyłki pisarskiej podając rozmiar gwintu butelki nawilżacza: „9/6” a w rzeczywistości miał na myśli gwint 9/16?

Odpowiedź:

Tak, Zamawiający potwierdza omyłkę pisarską i wymaga gwintu 9/16.

Pyt. 2

Czy Zamawiający dopuści butelkę nawilżacza wykonaną z policarbonu, z możliwością sterylizacji w 121°C?

Odpowiedź:

Wymagania Zamawiającego bez zmian.

Pyt. 3

Czy Zamawiający dopuści reduktor butlowy wykonany z mosiądzu niklowanego, którego manometr jest zabezpieczony termoplastycznym elastomerem, posiadający dozownik rotametryczny, którego korpus wykonany jest również z mosiądzu niklowanego oraz butelką nawilżacza wykonaną z polisulfonu (ster. W 134° C)?

Odpowiedź:

Tak, Zamawiający dopuszcza.

Dotyczy pakietu 22

Pyt. 4

Czy Zamawiający dopuści lampę o średnicy oświetlonego pola (d10) 26 cm, oraz natężeniu światła 100 000 Lux z odległości 50 cm?

Odpowiedź:

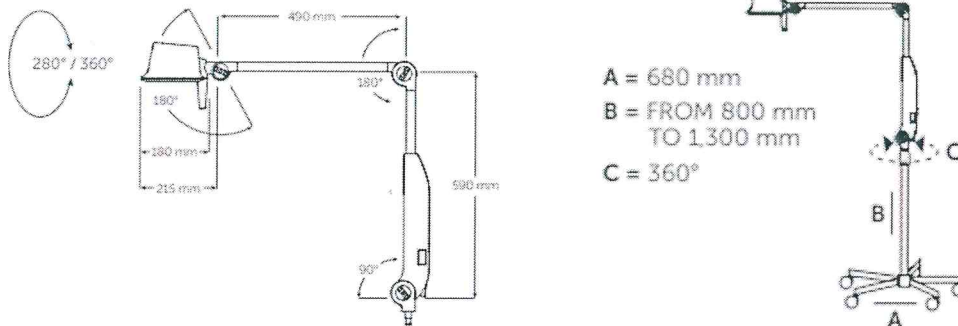
Tak, Zamawiający dopuszcza.

Jesteśmy po to, żeby leczyć, kształcić i rozwijać wiedzę medyczną



Pyt. 5

Czy Zamawiający dopuści lampę z regulacją wysokości, oraz możliwością ruchu ramieniem jak na przedstawionym schematach?



Odpowiedź:

Tak, Zamawiający dopuszcza.

Dotyczy wzoru umowy

Pyt. 6

Czy dla pakietów 19, 31, 22 przedmiotem umowy są dostawy sukcesywne czy dostawa jednorazowa?

Odpowiedź:

Zamawiający potwierdza, że jest to dostawa jednorazowa.

Pyt. 7

Czy dla pakietów 19 i 31 Zamawiający zrezygnuje z konieczności montażu, instalacji, uruchomienia i szkolenia oraz dopuści dostawę poprzez firmę kurierską? Reduktory butlowe są urządzeniami o prostej konstrukcji, nie wymagającymi montażu oraz szkolenia przez dostawcę. Na podstawie dostarczonych instrukcji obsługi, wykwalifikowany personel medyczny jest w stanie samodzielnie zamontować, sprawdzić i użytkować urządzenia. Rezygnacja z wymogu montażu, instalacji, uruchomienia i szkolenia wpłynie korzystnie na wartość oferty.

Odpowiedź:

Zamawiający zrezygnuje z powyższych usług w zakresie pakietów 19 i 31.

Pyt. 8

Czy dla pakietów 19 i 31 Zamawiający zrezygnuje z konieczności drugiego szkolenia (na wezwanie Zamawiającego) opisanego w § 3 pkt 11 umowy? Reduktory butlowe są urządzeniami o prostej konstrukcji, nie wymagającymi specjalistycznego szkolenia. Na podstawie dostarczonych instrukcji obsługi, wykwalifikowany personel medyczny jest w stanie samodzielnie zamontować, sprawdzić i użytkować urządzenia. Rezygnacja z wymogu dodatkowego szkolenia wpłynie korzystnie na wartość oferty.

Odpowiedź:

Zamawiający zrezygnuje z powyższych usług w zakresie pakietów 19 i 31.

Jesteśmy po to, żeby leczyć, kształcić i rozwijać wiedzę medyczną



Pyt. 9

Czy dla pakietów 19 i 31 Zamawiający rezygnuje z konieczności przeglądów 1 w roku, o ile Producent nie wymaga przeglądów a wraz z dostawą zostanie dostarczone odpowiednie oświadczenie? Rezygnacja z wymogu przeglądów wpłynie korzystnie na wartość oferty.

Odpowiedź:

Zamawiający rezygnuje z powyższych usług w zakresie pakietów 19 i 31.

W związku z udzielonymi odpowiedziami na Wykonawcach ciąży obowiązek ich uwzględnienia w treści oferty.

Z upoważnienia Dyrektora
Uniwersyteckiego Szpitala Klinicznego
im. Jana Mikulicza – Radeckiego
we Wrocławiu

Magda Jellin

Kierownik Działu Zakupów i Zamówień Publicznych

Jesteśmy po to, żeby leczyć, kształcić i rozwijać wiedzę medyczną