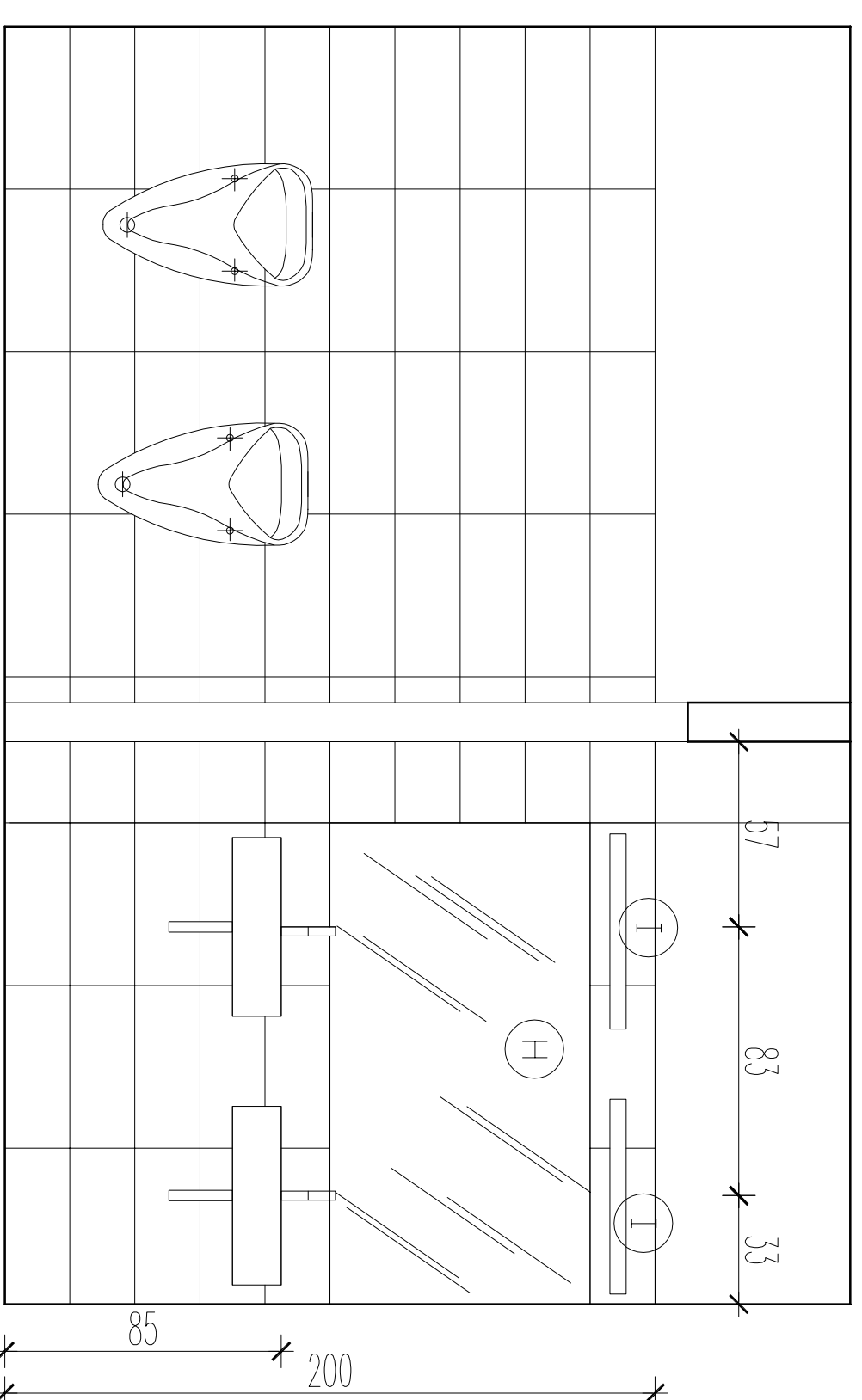


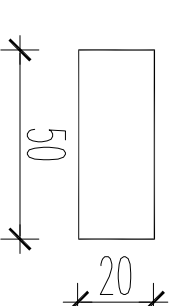
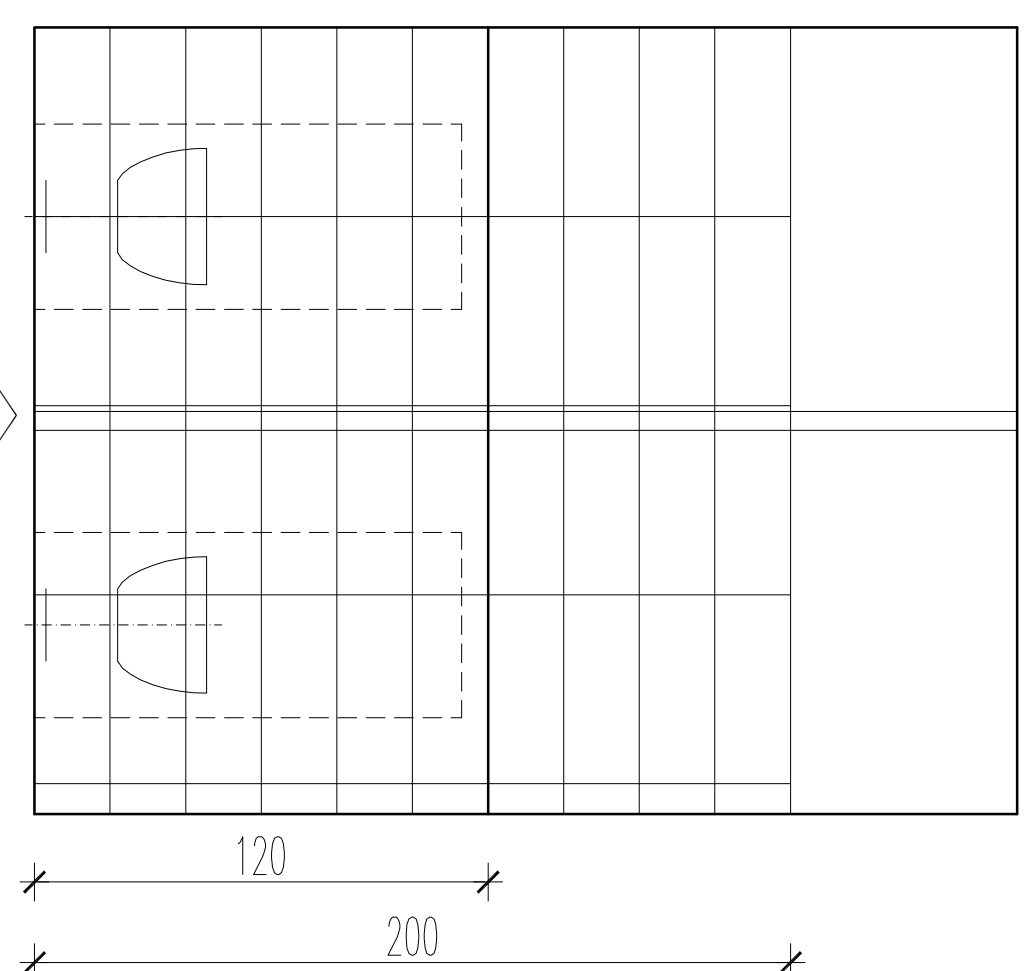
ROZWINIĘCIE SCIANY

1

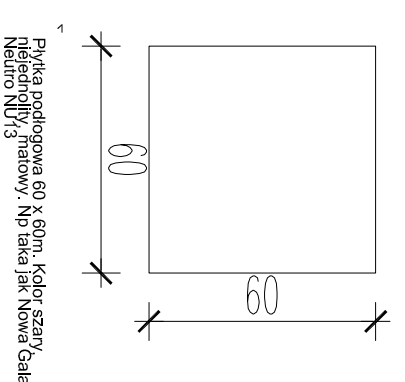


ROZWINIĘCIE SCIANY

2

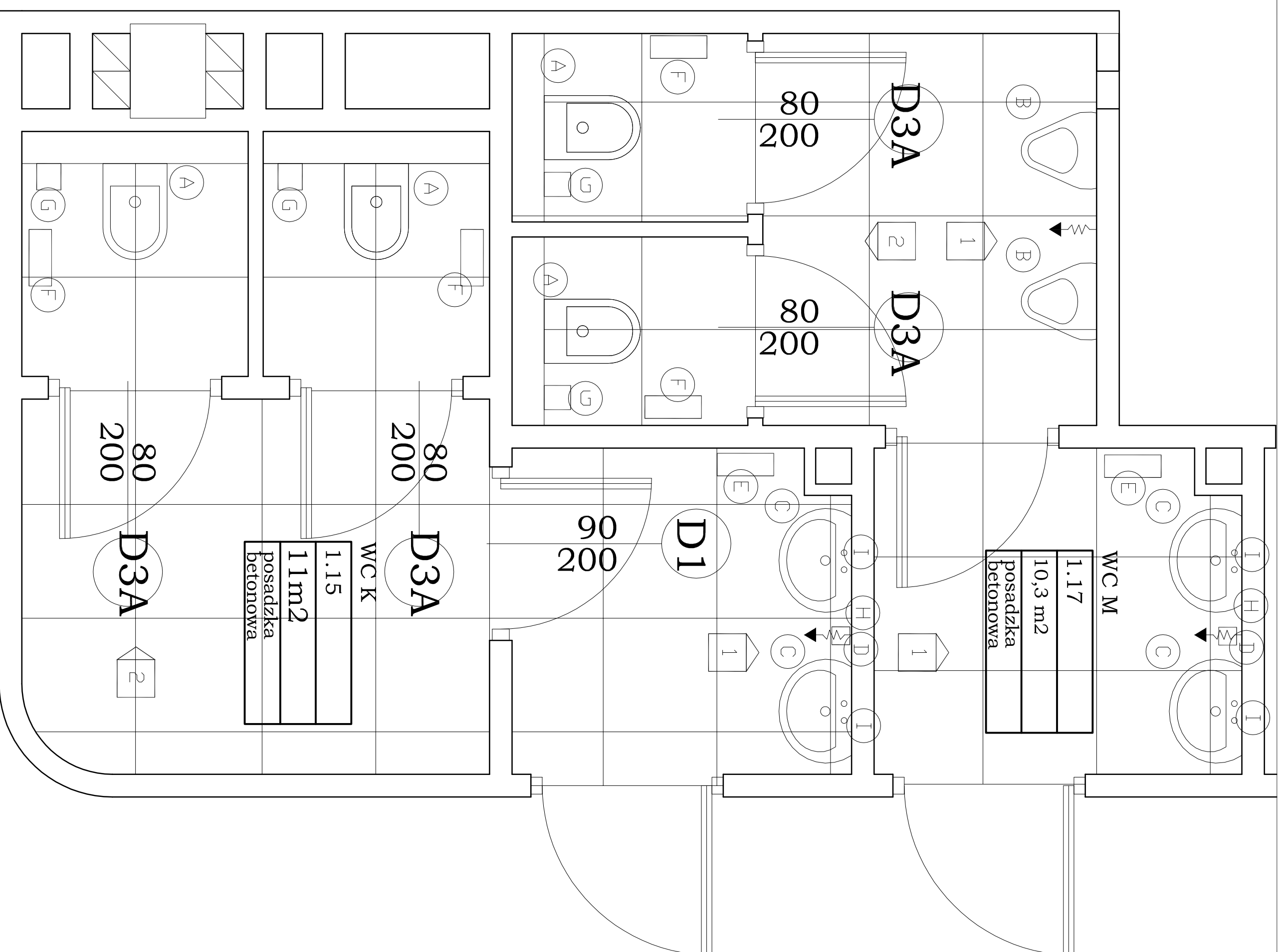


Płytki schemata 20 x 50 cm. Kolor: biały, matowy. Np. marka jak widać na Orp35p-00-1. Opiszcie.



Płytki podłogowe 60 x 60cm. Kolor: szary, matowy. Np. marka jak widać na Orp35p-00-13. Opiszcie.

UWAGI!
PRZED PRZYSTĄPIENIEM DO ROBÓT WYKONAWCA MUSI
SPRAWDZIĆ WYMIARY W NATURZE. WYKONAWCA JEST
ZOBOWIĄZANY NIEZWŁOCZNIE POWIADOMIĆ ZAMAWIAJĄCEGO
O EWENTUALNYCH NIEZGODNOŚCIACH



- A** MISKA USTĘPOWA LEJOWA WIEŻĄCA, PROSTOKĄTNA - NIE, KOŁO NOVA PRO. WYKONAWCA PROJEKTU MUSI PRZEŁĄCZYĆ STYLIZACJE W MIEJSCIE PODŁOŻE, USZKODZONE PRZECIŚKI WYMIENIĆ.
- B** PISUAR DOPŁYW Z GÓRY, OPRZYW. POZIOMY Z SITEM I SYPONEM. NACIEMNIOWA-CHEMION N.P. KOŁO. NOVA PRO-ALEX. WYKONAZYSTAD ISTEINIAJĄCE PODEJŚCIA
- C** UMYWALKA PROSTOKĄTNA 55CM Z KOLEJOWA PROJEKTU WYKONAWCA W MIEJSCIE PODŁOŻE, USZKODZONE W MIEJSCIE NACIEMNIOWA-CHEMION N.P. KOŁO. NOVA PRO-ALEX. WYKONAZYSTAD ISTEINIAJĄCE PODEJŚCIA
- D** Uniwersalny dozownik przetrzyniony do łatwego ekonomicznego dozowania preparatów do dezynfekcji mydła o desygnacji wstawiaszarki: odporny na dezynfekcyjnych, łatwy do czyszczenia, solidna obudowa wykonana z aluminium, pomniejsza dozwolając oraz wydłuża dozwolania wykonana ze stali nierdzewnej, bez elementów transparentnych, w komplecie study i klocki do montażu. Na dozowniku znajduje się przycisk, który umożliwia łatwy dostęp do dozownika. W komplecie znajduje się instrukcja obsługi. Z możliwością całkowitego automatyzowania w temperaturze 121 stopni Celsjusza. Kompaktywny z białkami 550, 500 ml. Dozwolnik o wymiarach : Wysokość z ramieniem 287 mm (+/- 10mm), Szerokość 80 mm (+/- 10mm). Możliwość zamocowania na ścianie (wertykalnie) lub na blacie (wertykalnie). Wykonana z tworzywa sztucznego. Gwarantujemy każdego zakupu tego dozownika. Gwarantujemy min. 6 lat.
- E** POJEMNIK NA REZERWUJĄCY: STAL NACIEMNIOWA-CHEMION N.P. KOŁO. NOVA PRO-ALEX. WYKONAZYSTAD ISTEINIAJĄCE PODEJŚCIA
- F** POJEMNIK NA PAPIER TOALETOWY, STAL NACIEMNIOWA-CHEMION N.P. KOŁO. NOVA PRO-ALEX. WYKONAZYSTAD ISTEINIAJĄCE PODEJŚCIA
- G** NACIEMNIOWA-CHEMION N.P. KOŁO. NOVA PRO-ALEX. WYKONAZYSTAD ISTEINIAJĄCE PODEJŚCIA
- H** LUSTRO PODKRAJANE POLA, WIKELANE W FELTAL, UCZOWNIE Z PLETYKAMI
- I** KINKIET, DŁUGOŚĆ 80CM, OBUJOWA: ANODOWANY PROFIL ALUMINIOWY, KOŁO SZKŁO DIFUZOR WIRKOZONNY, P-44, N.P. BERNIELLI SIKSIVA
- J** UWAGA: WSZYSTKIE POMIĘSZCZENIA WC DLA ODWIEDZAJĄCYCH WC M.WC.K. WC NIEREFUNKCYJNYCH WYPOSAŻYC W ELEMENTY TAKIE JAK: DOZOWNIK WYDLA SUSZARKA DO RĄK, PODAJNIK NA PAPIER DO RĄK, PAPIER TOALETOWY, SZCZOTKĘ WC - Z JEJNEJ SERII (WYPOSAŻENIE NA BYĆ JAK NAJBARDZIEJ ZBLIŻONE DO SIEBIE POD WZGLĘDEM ESTETYKI I WYBARWIENIA)
- K** WSZYSTKIE ŚCIANY WC WYKONAZYSTAD ISTEINIAJĄCE PODEJŚCIA
- L** KASJAN NA WYSOKOŚĆ 2M, PRZESTRZEN NACIEMNIOWA-CHEMION N.P. KOŁO. NOVA PRO-ALEX. WYKONAZYSTAD ISTEINIAJĄCE PODEJŚCIA
- M** OŚWIETLENIE SUFITOWE WBUDOWANE BEZ ŻAŁWI
- N** ISTEINIAJĄCE PODEJŚCIA DZIAŁOWE SYSTEMOWE NA CZAS REMONTU ZBIENIOWAC, WYMIENIĆ ZAMKI I ZAWIASY, WYCZYŚCIĆ I HODNOWANIE ZAMONTOWAC.
- O** OSPECZET - WYKONAZYSTAD ISTEINIAJĄCE PODEJŚCIA
- P** ELEKTRYCZNE DO WYMIANY - RODZAJ DO UZGODNIENIA Z ZAMAWIAJĄCYM
- Q** Zastosować czujnik obecności - zaplanane oświetlenie głównego we wszystkich pomieszczeniach WC
- R** usprawnić wentylację we wszystkich pomieszczeniach WC
- S** TEMAT: Planowa Izba Przyjęć Projekt łazienek 1.15 1.17
- T** OPAROWAŁ: DZIAŁ UTRZYMANIA OBIEKTU UNIWERSYTECKIEGO SZPITALA KLINICZNEGO IM. JANA MIKULICZA – RADECKIEGO WE WROCŁAWIU
- U** DATA: 02.2016
- V** NR RYSUNKU: 01b
- W** SKALA: 1:100
- X** ETAP: PROJEKT